

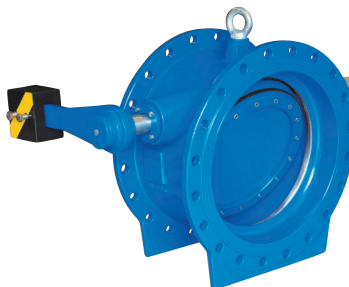
# ОБРАТНЫЙ КЛАПАН с рычагом и противовесом, PN 10 | PN 16 | PN 25



## Особенности модели

- Обратный клапан с рычагом и противовесом
- Размеры: DN 150 - DN 1400
- Давление: PN 10 | PN 16 | PN 25
- Короткая строительная длина, небольшой объем и малый вес
- Обратные клапаны с рычагом и противовесом могут быть установлены как на горизонтальных так и на вертикальных участках трубопровода (указать при заказе).
- Диск клапана с двойным эксцентриситетом удерживается в открытом положении потоком. Угол открытия диска зависит от скорости потока.
- Благодаря использованию съёмных противовесов разной массы, возможна адаптация клапана к индивидуальным условиям эксплуатации.
- Противовес может быть расположен справа или слева
- Специальные исполнения (напр. с уплотнением "металл по металлу") под заказ!
- Присоединительные размеры фланцев согласно EN 1092-2, ГОСТ 33259-2015

№ 9883

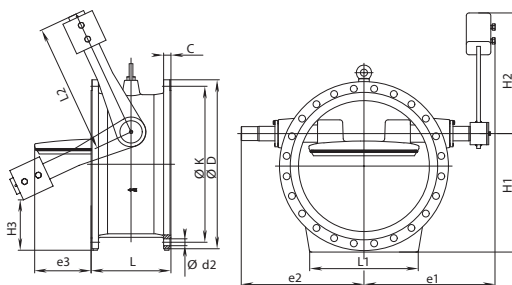


## Материал | технические особенности

- **Седло:** отполированная наплавка из нержавеющей стали
- **Корпус и диск** из высокопрочного чугуна, внутри и снаружи с эпоксидным порошковым покрытием
- **Уплотнительные кольца** из эластомера
- **Валы** из нержавеющей стали
- **Прижимное кольцо** из стали с эпоксидным порошковым покрытием или из нержавеющей стали
- **Внутренние и внешние крепежные элементы** из нержавеющей стали
- **Подшипник** из бронзы

№ для заказа	MOP (PN)	Номин. внутр. диаметр/DN															
		150	200	250	300	350	400	450	500	600	700	800	900	1000	1200	1400	
9883	10																
	16																
	25																

Давление PN 10



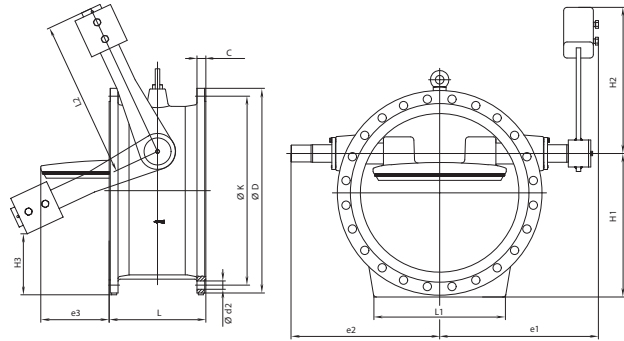
DN	MOP (PN)	ØD	ØK	Ød	C	f	Болты Кол-во	Ød2	L	L1	L2	e1	e2	e3	h1	h2	h3
100	10	220	180	156	19	3	8	19	190	-	200	200	184	-	135	188	26
125		250	210	184	19	3	8	19	200	-	200	223	207	-	156	188	47
150		285	240	211	19	3	8	23	210	-	200	245	230	9	180	188	69
200		340	295	266	20	3	8	23	230	-	200	268	252	35	220	188	107
250		405	350	319	22	3	12	23	250	-	300	325	305	68	265	285	92
300		460	400	370	24,5	4	12	23	270	285	300	340	317	87	315	285	142
350		520	460	429	26,5	4	16	23	290	250	400	410	382	117	357	372	140
400		580	515	480	28	4	16	28	310	370	400	440	412	138	400	372	182
450		640	565	530	30	4	20	28	330	425	450	470	443	165	442	418	204
500		670	620	582	26,5	4	20	28	350	460	500	520	490	188	470	465	200
600		780	725	682	30	5	20	31	390	470	600	570	546	238	550	555	237
700		910	840	794	39,5	5	24	31	430	580	700	700	661	305	640	653	273
800		1025	950	901	43	5	24	34	470	655	800	745	711	355	723	743	314
900		1125	1050	1001	46,5	5	28	34	510	680	900	800	780	400	797	830	348
1000		1255	1160	1112	50	5	28	37	550	690	1000	870	863	460	887	935	360
1200		1455	1380	1328	45	5	32	41	630	810	1200	960	938	568	1040	1113	427
1400	1675	1590	1530	46	5	36	44	710	900	1240	1240	1205	682	1205	1305	482	

Все чертежи, технические характеристики, размеры (все размеры в мм) и вес (все данные о весе в кг) носят необязательный характер. Мы оставляем за собой право на внесение изменений.

# ОБРАТНЫЙ КЛАПАН с рычагом и противовесом, PN 10 | PN 16 | PN 25



№ 9883



Давление PN 16

DN	PN	ØD	ØK	Ød	C	f	Болты		L	L1	L2	e1	e2	e3	h1	h2	h3
							Кол-во	Ø d2									
100	16	220	180	156	19	3	8	19	190	-	200	200	184	-	135	188	26
125	16	250	210	184	19	3	8	19	200	-	200	223	207	-	156	188	47
150	16	285	240	211	19	3	8	23	210	-	200	245	230	9	180	188	69
200	16	340	295	266	20	3	12	23	230	-	200	268	252	35	220	188	107
250	16	405	355	319	22	3	12	28	250	-	300	325	305	68	265	285	92
300	16	460	410	370	24,5	4	12	28	270	285	300	340	317	87	315	285	142
350	16	520	470	429	26,5	4	16	28	290	250	400	410	382	117	357	372	140
400	16	580	525	480	28	4	16	31	310	370	400	440	412	138	400	372	182
450	16	640	585	548	30	4	20	31	330	425	450	470	443	165	442	740	204
500	16	715	650	609	31,5	4	20	34	350	460	500	520	490	188	492	465	222
600	16	840	770	720	36	5	20	37	390	535	600	590	567	238	580	555	267
700	16	910	840	794	39,5	5	24	37	430	580	700	700	661	305	640	536	273
800	16	1025	950	901	43	5	24	41	470	655	800	745	711	355	723	743	314
900	16	1125	1050	1001	46,5	5	28	41	510	680	900	800	780	400	797	830	348
1000	16	1255	1170	1112	50	5	28	44	550	690	1000	870	863	460	887	935	360
1200	16	1485	1390	1328	57	5	32	50	630	810	1200	960	938	568	1055	1113	442
1400	16	1685	1590	1530	60	5	36	50	710	900	1400	1240	1210	682	1210	1305	487

Давление PN 25

DN	PN	ØD	ØK	Ød	C	f	Болты		L	L1	L2	e1	e2	e3	h1	h2	h3
							Кол-во	Ø d2									
100	25	235	190	156	19	3	8	23	190	-	200	200	184	-	143	188	33
125	25	270	220	184	19	3	8	28	200	-	200	223	207	-	166	188	57
150	25	300	250	211	20	3	8	28	210	-	200	245	230	9	186	188	73
200	25	360	310	274	22	3	12	28	230	-	200	268	252	35	230	188	117
250	25	425	370	330	24,5	3	12	31	250	280	300	330	317	68	285	285	111
300	25	485	430	389	27,5	4	16	31	270	310	400	390	362	87	328	370	112
350	25	555	490	448	30	4	16	34	290	250	400	435	410	117	357	372	160
400	25	620	550	503	32	4	16	37	310	370	400	490	469	138	420	376	192
450	25	670	600	548	34,5	4	20	37	330	425	500	510	488	167	457	465	187
500	25	730	660	609	36,5	4	20	37	350	460	500	570	554	188	500	465	230
600	25	845	770	720	42	5	20	41	390	535	600	625	610	238	582	555	267
700	25	960	875	820	46,5	5	24	44	430	610	700	715	698	306	655	647	270
900	25	1185	1090	1028	55,5	5	28	50	510	620	900	835	795	400	838	850	335

Все чертежи, технические характеристики, размеры (все размеры в мм) и вес (все данные о весе в кг) носят обязательный характер. Мы оставляем за собой право на внесение изменений.