

## E2 КОМБИ-III

тройник фланцевый с двумя или тремя встроенными задвижками E2, DN 80-200, PN 10 | PN 16

hawle

### Особенности модели

- Упругозапирающаяся клиновидная задвижка в сочетании с фланцевым тройником
- Требующий мало места монтаж благодаря укороченной конструкции, а также сокращение расходов на материал, оплату труда, транспортировку и хранение
- При установке задвижек E2 КОМБИ-III в колодцах благодаря укороченной конструкции могут быть использованы бетонные кольца меньшего диаметра (до 25 % экономия расходов, связанных с колодезной установкой)
- По желанию с вертикальным соединением DN 100
- Соединение с внутренней резьбой 3/4" - опционально для манометра, шарового крана и т.д.
- Размеры фланца соответствуют EN 1092-2, ГОСТ 33259-2015. Отверстия для: PN 10 стандарт; PN 16 DN 200 указать при заказе. Другие стандарты по запросу
- Благодаря одинаковому диаметру прохода возможна чистка

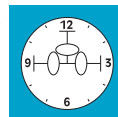
№ 4450 E2

№ 4460 E2



Если на одном или нескольких отводах не требуется блокировка, там устанавливается глухая крышка № 8570E2

Указать расположение задвижек по часовой стрелке!



### Комплектующие

#### Подходящие аксессуары:

Штурвал:		№ 7800	см. стр. 301
Штоки:	фикс. длины	№ 9000E2	см. стр. 293
	телескопич.	№ 9500E2	см. стр. 293
Коверы:		№ 4550	см. стр. 299
Удлинитель штока:	№ 7820, № 7825		см. стр. 296
Индикатор положения:	№ 2170E2		см. стр. 312
Болты с гайками:	№ 8810, № 8830, № 8840		см. стр. 312
Межфланцевая прокладка:	№ 3390, № 3470		см. стр. 308



№ для заказа	Модель	MOP (PN)	Количество задвижек	Номин. внутр. диаметр/DN				
				80	100	125	150	200
4450E2	без вертикального соединения	16	2					
			3					
4460E2	с вертикальным соединением	16	2					
			3					

Все чертежи, технические характеристики, размеры (все размеры в мм) и вес (все данные о весе в кг) носят необязательный характер. Мы оставляем за собой право на внесение изменений.

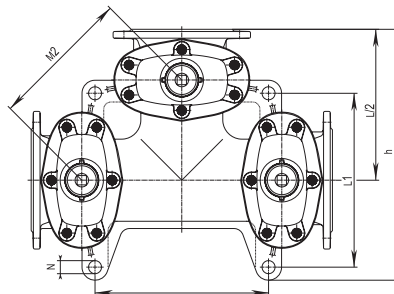
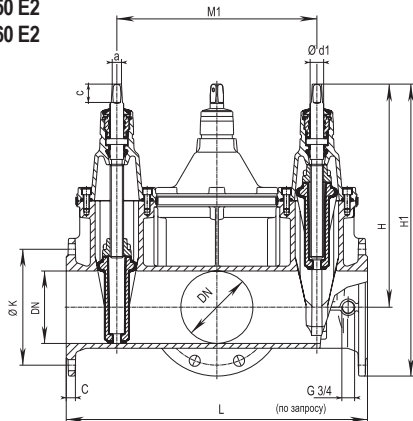
## E2 КОМБИ-III

тройник фланцевый с двумя или тремя встроенными задвижками E2, DN 80-200, PN 10 | PN 16

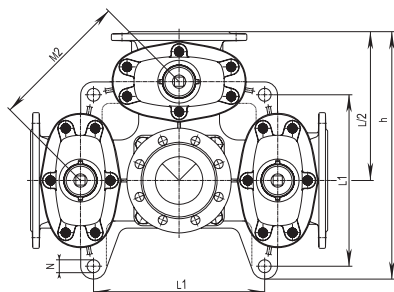
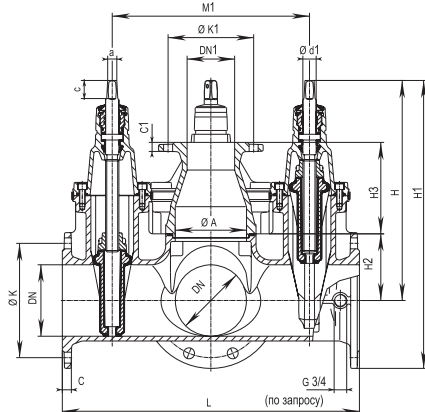


№ 4450 E2

№ 4460 E2



DN	E2 Комби III без вертикального соединения										Шпindelь			Вес при количестве задвижек	
	L	H	H 1	Ø K	C	M1	M2	L1	h	N	a	c	Ø d1	2	3
80	435	336	436	160	19	255	180	-	318	-	17,3	35	25	45,0	50,0
100	555	373	483	180	19	365	258	212	411	27	19,3	38	25	68,0	74,0
125	615	475	600	210	19	415	293,5	360	515	27	19,3	38	28	101,0	111,0
150	625	462	605	240	19	415	293,5	360	520	27	19,3	38	28	105,0	115,0
200	695	563	733	295	20	465	329	445	602	32	24,3	48	32	167,0	183,0



DN	E2 Комби III с вертикальным соединением													Шпindelь			Вес при количестве задвижек				
	Ø A	DN 1	L	L1	H	H1	H2	H3	C	C1	Ø K	Ø K1	M1	M2	h	N	a	c	Ø d1	2	3
100	100	100	555	212	373	483	90	+	19	+	180	+	365	258	411	27	19,3	38	25	71,0	76,0
150	150	100	625	360	462	605	140	192	19	19	240	180	415	293,5	520	27	19,3	38	28	120,0	130,0
200	200	100	695	445	563	733	180	192	20	19	295	180	465	329	602	32	24,3	48	32	198,0	205,0

+ Фланцевое соединение непосредственно на корпусе - установочный штифт

Все чертежи, технические характеристики, размеры (все размеры в мм) и вес (все данные о весе в кг) носят обязательный характер. Мы оставляем за собой право на внесение изменений.