

E2 COMBIFLEX

модульные задвижки в индивидуальном исполнении

DN 250-300, PN 10 | PN 16

hawle

Особенности модели

- Модульные задвижки Комби в индивидуальном исполнении
- Требующий мало места монтаж благодаря укороченной конструкции
- Благодаря одинаковому диаметру прохода возможна чистка
- Совместимость с большим ассортиментом продукции ZAK
- Характеристики уплотнений позволяют выполнять переоборудование просто и без напряжений

Материал | Технические особенности

- 1 Упругозапирающаяся задвижка E2 с гладким проходным каналом DN 250 или DN 300 согласно EN 1074-1 и 2
- 3 Крепежные болты и болты зажимного кольца A4, с молибденовым покрытием
- 4/11 Муфта ZAK-69 (4) и ZAK-46 (11) для обеспечения коррозионно-устойчивого соединения датчиков или для домового ввода ZAK
- 2/5/7/ Вертикальный отвод HAWLE-COMBIFLEX (2) на выбор DN 100 или DN 150, глухая крышка (5), зажимное кольцо (7), средняя часть (9), E2 корпус (10) переходной для DN 150 и DN 200: высокопрочный чугун, эпоксидное покрытие
- 6 Монтажная рама HAWLE-COMBIFLEX: высокопрочный чугун, эпоксидное покрытие, с рым-болтами для крепления к подъемным устройствам
- 8 Пломба для подтверждения качества
- 12 Наконечник из алюминия, включая колпачок с указателем направления вращения
- 13 Приклеенная межфланцевая прокладка на вертикальном отводе из эластомера

Комплектующие

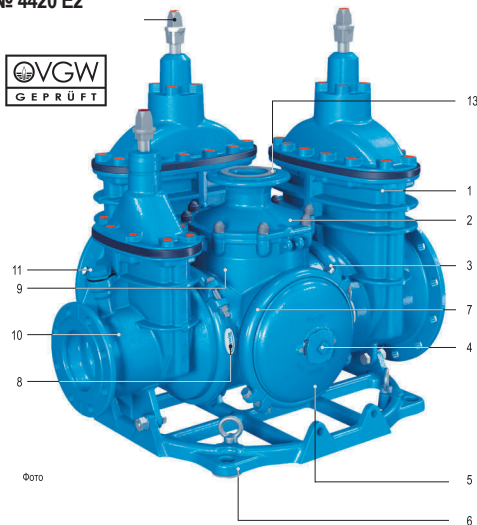
Подходящие аксессуары:

Штурвал:		№ 7800	см. стр. 301
Штоки:	фикс. длины	№ 9000E2	см. стр. 293
	телескопич.	№ 9500E2	см. стр. 293
Коверы:	фикс. длины	№ 1750	см. стр. 299
	телескопич.	№ 2051K	см. стр. 297
Удлинитель штока:		№ 7820, № 7825	см. стр. 296
Болты с гайками:		№ 8810, № 8830, № 8840	см. стр. 313
Регулировочная шайба:		№ 8644	см. стр. 45
Межфланцевая прокладка:		№ 3390, № 3470	см. стр. 308

PN 10 | PN 16

№ для заказа	Модель	MOP (PN)	Номин. внутр. диаметр / DN	Переходник / DN	Возможный вертикальный отвод / DN	макс. вес	
4420E2	Возможность индивидуальной конфигурации	10	150	80	80	216	
				100			
				125			
		16	250	150	100		
				200			
				250			
	10	300	150	100	150	706	
							200
							300
					400		

№ 4420 E2



Индивидуальное исполнение



см. стр. 41

Пример использования



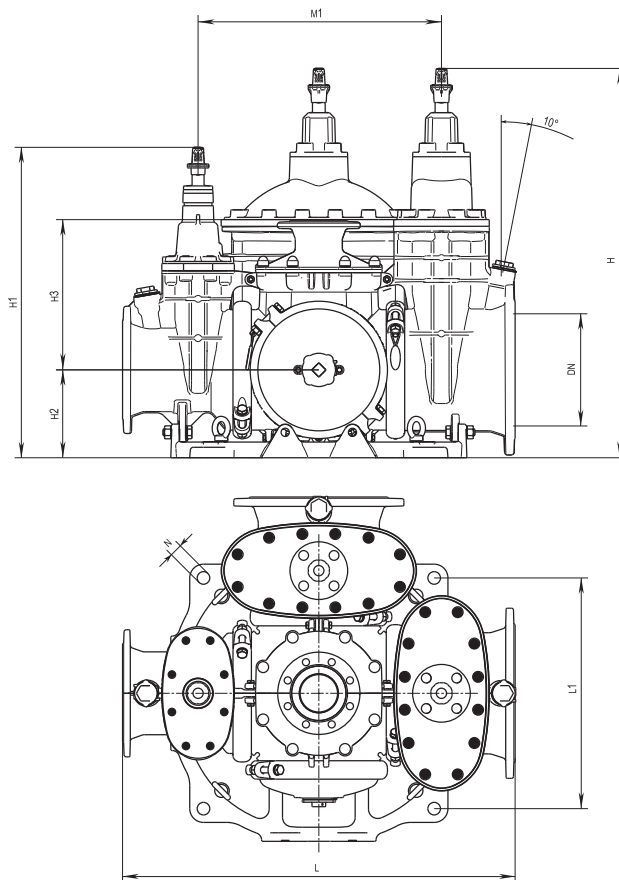
Все чертежи, технические характеристики, размеры (все размеры в мм) и вес (все данные о весе в кг) носят необязательный характер. Мы оставляем за собой право на внесение изменений.

E2 COMBIFLEX

модульные задвижки в индивидуальном исполнении
DN 250-300, PN 10 | PN 16



№ 4420 E2



PN 10 | PN 16

DN	HAWLE-COMBIFLEX										
	MOP (PN)	L*	L1	H	H1	H2	H3	DN	M1*	∅N	макс.
150	10	625	360	638	548	155	328	80	405	27,4	
								100			
	125										
	150										
250	10	660 (1xDN 200) 695 (2xDN 200)	617	932	777	210	359	150	590	34	465
								200			
	250										
	300										
300	10	1050	617	1043	830	235	399	150	646	34	706
								200			
	300										
	400										

*Если Combiflex содержит задвижку-переходник с переменным диаметром, наружные размеры (L, M1) не изменяются!

Все чертежи, технические характеристики, размеры (все размеры в мм) и вес (все данные о весе в кг) носят необязательный характер. Мы оставляем за собой право на внесение изменений.