

ЗАДВИЖКА E2 ДЛЯ PVC И PE ТРУБ SYSTEM 2000 тройник раструбный с одной встроенной задвижкой, PN 16



Особенности модели

- Упругозапирающаяся клиновидная задвижка, встроенная в раструбный тройник
- С раструбными муфтами для обеспечения прочного на растяжение соединения с PE и PVC трубами
- Один шток для нескольких диаметров задвижек
- На 100 % подходит для работы с электроприводом
- Возможно переоборудование для использования с индикатором положения и электроприводом на основе стандартной крышки задвижки

Стандартное исполнение: без штурвала и штока

Специальное исполнение: по запросу

№ 4343 E2



Комплектующие

Подходящие аксессуары:

Штурвал:		№ 7800	см. стр. 301
Штоки:	фикс. длины	№ 9000E2	см. стр. 293
	телескопич.	№ 9500E2	см. стр. 293
Коверы:	фикс. длины	№1750	см. стр. 299
	телескопич.	№ 2051K	см. стр. 297
Электропривод:		№ 9920	см. стр. 301
Адаптер для электропривода (E2 переходник):		№ 8630E2	см. стр. 22
Опорная плита:		№ 3481, № 3482	см. стр. 300
Удлинитель штока:		№ 7820, № 7825	см. стр. 296
Индикатор положения:		№ 2170E2	см. стр. 312
Колонка управления Hawak:		№ 9894, № 9895	см. стр. 302

№ для заказа	MOP (PN)	Задвижка DN1 / Ø трубы					
		DN/Ø трубы	50 63	80 90	100 110	100 125	150 160
4343E2	16	80/90					
		100/110					
		100/125					
		150/160					
		200/225					

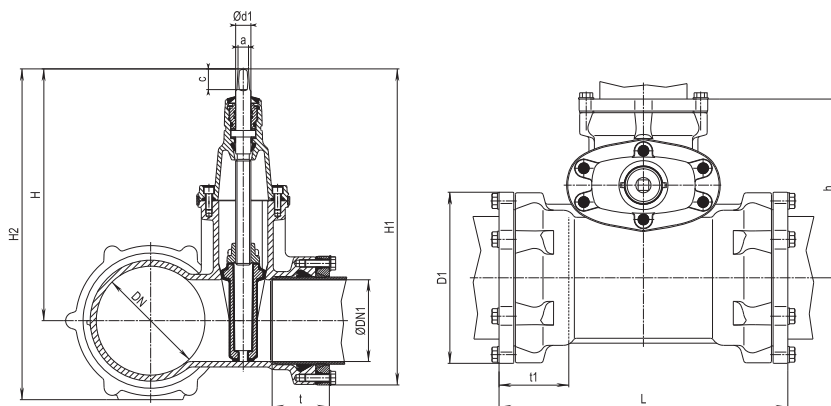
Все чертежи, технические характеристики, размеры (все размеры в мм) и вес (все данные о весе в кг) носят необязательный характер. Мы оставляем за собой право на внесение изменений.

ЗАДВИЖКА E2 ДЛЯ PVC И PE ТРУБ SYSTEM 2000

тройник раструбный с одной встроенной задвижкой, PN 16



№ 4343 E2



DN Диаметр трубы	DN 1 Диаметр трубы	E2 Комби-Т					Муфта			Шпindelь			Вес
		H	H1	H2	t	L	t1	D1	h	a	c	Ød1	
80/90	80/90	336	412	412	88	310	88	150	201	17,3	35	25	21,0
100/110	50/63	260	322	346	83	290	88	172	218	14,8	30	22	17,0
100/110	80/90	336	412	422	88	320	88	172	231	17,3	35	25	23,5
100/110	100/110	373	460	460	88	340	88	172	231	19,3	38	25	25,0
100/125	100/125	373	470	470	88	345	88	193	235	19,3	38	25	31,0
150/160	80/90	336	412	453	88	350	108	234	251	17,3	35	25	27,0
150/160	100/110	373	460	490	88	370	108	234	251	19,3	38	25	36,0
150/160	150/160	462	580	580	108	420	108	234	303	19,3	38	28	51,0
200/225	80/90	336	412	481	88	410	130	312	281	17,3	35	25	48,0
200/225	100/110	373	460	518	88	430	130	312	291	19,3	38	25	53,0

Все чертежи, технические характеристики, размеры (все размеры в мм) и вес (все данные о весе в кг) носят обязательный характер. Мы оставляем за собой право на внесение изменений.