

E2 КОМБИ-Т

тройник фланцевый с одной встроенной задвижкой, PN 10 | PN 16



Особенности модели

- Тройник фланцевый с одной встроенной клиновой задвижкой
- Укороченная конструкция, равнопроходная и переходная
- Требуемый мало места монтаж благодаря укороченной конструкции, а также сокращение расходов на материал, оплату труда, транспортировку и хранение
- При установке задвижек E2 КОМБИ-Т в колодцах благодаря укороченной конструкции могут быть использованы бетонные кольца меньшего диаметра (до 25 % экономия расходов, связанных с колодезной установкой)
- Сочетание E2 Комби-Т с переходной задвижкой E2 расширяет возможности использования
- Размеры фланца соответствуют EN 1092-2 ГОСТ 33259-2015, отверстия для: PN 10-стандарт; PN 16 DN 200
указать при заказе. Другие стандарты по запросу
- Благодаря одинаковому диаметру прохода возможна чистка
- Один шток для нескольких диаметров задвижек
- На 100 % подходит для работы с электроприводом
- Возможно переоборудование для использования с индикатором положения и электроприводом на основе стандартной крышки задвижки

Стандартное исполнение: без штурвала и штока

Специальное исполнение: по запросу

№ 4340 E2



Комплектующие

Подходящие аксессуары:

Штурвал:		№ 7800	см. стр. 301
Штоки:	фикс. длины	№ 9000E2	см. стр. 293
	телескопич.	№ 9500E2	см. стр. 293
Коверы:	фикс. длины	№ 1750	см. стр. 299
	телескопич.	№ 2051K	см. стр. 297
Электропривод:		№ 9920	см. стр. 301
Адаптер для электропривода (E2 переходник):		№ 8630E2	см. стр. 22
Опорная плита:		№ 3481, № 3482	см. стр. 300
Удлинитель штока:		№ 7820, № 7825	см. стр. 296
Индикатор положения:		№ 2170E2	см. стр. 312
Колонка управления Hawak:		№ 9894, № 9895	см. стр. 302



№ для заказа	MOP (PN)	Номин. внутр. диаметр DN	Задвижка DN1				
			65	80	100	150	200
4340E2	16	80					
		100					
		125					
		150					
		200					

Пример использования



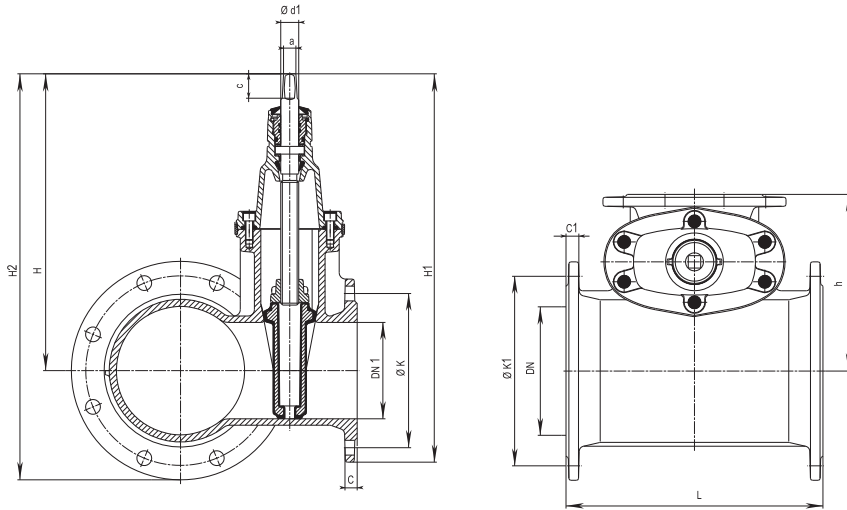
Все чертежи, технические характеристики, размеры (все размеры в мм) и вес (все данные о весе в кг) носят необязательный характер. Мы оставляем за собой право на внесение изменений.

E2 КОМБИ-Т

тройник фланцевый с одной встроенной задвижкой, PN 10 | PN 16



№ 4340 E2



DN	DN 1 Задвижка	E2 Комби-Т					Фланец				Шпindelь			Вес
		L	H	H1	H2	h	$\varnothing K$	C	$\varnothing K1$	C1	a	c	$\varnothing d1$	
80	80	280	336	436	436	170	160	19	160	19	17,3	35	25	25,0
100	65	260	328	420	438	180	145	19	180	19	17,3	35	25	29,5
100	80	280	336	436	446	200	160	19	180	19	17,3	35	25	30,0
100	100	310	373	483	483	200	180	19	180	19	19,3	38	25	34,0
125	80	280	336	436	461	200	160	19	210	19	17,3	35	25	31,0
125	100	310	373	483	498	215	180	19	210	19	19,3	38	25	36,0
150	65	260	328	420	470	210	145	19	240	19	17,3	35	25	33,0
150	80	280	336	436	473	220	160	19	240	19	17,3	35	25	36,0
150	100	310	373	483	516	220	180	19	240	19	19,3	38	25	40,5
150	150	400	462	605	605	250	240	19	240	19	19,3	38	28	59,0
200	80	280	336	436	506	250	160	19	295	20	17,3	35	25	42,0
200	100	310	373	483	543	250	180	19	295	20	19,3	38	25	49,5
200	150	400	462	605	632	275	240	19	295	20	19,3	38	28	66,0
200	200	460	563	733	733	295	295	20	295	20	24,3	48	32	88,0

Все чертежи, технические характеристики, размеры (все размеры в мм) и вес (все данные о весе в кг) носят необязательный характер. Мы оставляем за собой право на внесение изменений.