

ЗАДВИЖКА HAWLE E2 СО СВОБОДНЫМИ ФЛАНЦАМИ DN 100-200, PN 10 | PN 16



Особенности модели

- Упругозапирающаяся клиновидная задвижка с гладким проходным каналом
- Размеры фланца соответствуют EN 1092-2, ГОСТ 33259-2015
отверстия для:
PN 10-стандарт;
PN 16 DN 200
указать при заказе. Другие стандарты по запросу
- Задвижка Hawle E2 с выдерживающим растяжение свободными фланцами пригодна как для первичной установки, так и для замены имеющейся арматуры
- Межфланцевые прокладки уже содержатся в конусных уплотнениях
- Благодаря одинаковому диаметру прохода возможна чистка
- Один шток для нескольких диаметров задвижек
- На 100 % подходит для работы с электроприводом
- Возможное переоборудование для использования с индикатором положения и электроприводом на основе стандартной крышки задвижки

Стандартное исполнение: без штурвала и штока

Комплектующие

Подходящие аксессуары:

Штурвал:		№ 7800	см. стр. 301
Штоки:	фикс. длины	№ 9000E2	см. стр. 293
	телескопич.	№ 9500E2	см. стр. 293
Коверы:	фикс. длины	№ 1750	см. стр. 299
		№ 2051K	см. стр. 297
		№ 9920	см. стр. 301
Электропривод:			
Адаптер для электропривода (E2 переходник):		№ 8630E2	см. стр. 22
Опорная плита:		№ 3481, № 3482	см. стр. 300
Удлинитель штока:		№ 7820, № 7825	см. стр. 296
Индикатор положения:		№ 2170E2	см. стр. 312
Болты с гайками:		№ 8810, № 8830, № 8840	см. стр. 313
Колонка управления Hawak:		№ 9894, № 9895	см. стр. 302

№ 4120 E2



№ для заказа	Исполнение	MOP (PN)	Номин. внутр. диаметр/DN		
			100	150	200
4120E2	короткая EN 558-1 GR 14	16			

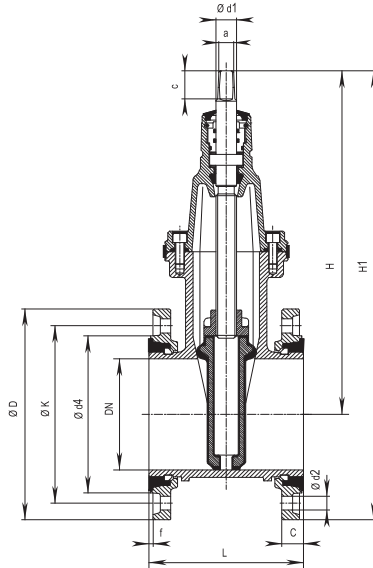
Строительная длина EN 558-1 GR 15 по запросу

Все чертежи, технические характеристики, размеры (все размеры в мм) и вес (все данные о весе в кг) носят необязательный характер. Мы оставляем за собой право на внесение изменений.

ЗАДВИЖКА HAWLE E2 СО СВОБОДНЫМИ ФЛАНЦАМИ DN 100-200, PN 10 | PN 16



№ 4120 E2



DN	МОР (PN)	Фланец					Болты		Шпиндель			Задвижка				Вес	
		ØD	C	ØK	Ød4	f	Количество	Резьба	Ød2	a	c	Ød1	H	H1	L		B
100	10	220	19	180	153	3	8	M 16	19	19,3	38	25	373	483	190	213	22,0
	16																
150	10	285	19	240	209	3	8	M 20	23	19,3	38	28	462	605	210	285	39,0
	16																
200	10	340	20	295	264	3	8	M 20	23	24,3	48	32	563	733	230	357	61,0
	16																

Все чертежи, технические характеристики, размеры (все размеры в мм) и вес (все данные о весе в кг) носят необязательный характер. Мы оставляем за собой право на внесение изменений.