

# ЗАДВИЖКА HAWLE E2 ДЛЯ PVC И PE ТРУБ

## фланец - PE патрубок, DN 50-200, PN 10 | 16



### Особенности модели

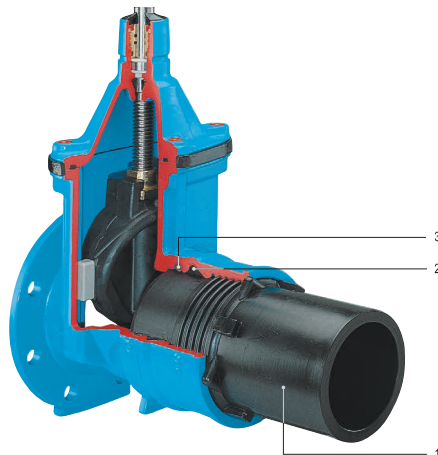
- Упругогазирующаяся клиновидная задвижка с фланцем и PE патрубком для присоединения к PE трубам согласно EN 12201, DIN 8074
- Задвижка имеет с одной стороны фланец, а с другой - вкрученный, загерметизированный PE патрубок в заводском исполнении
- Герметичность приварного патрубка обеспечивается двумя независимыми уплотнениями и втулкой из нержавеющей стали
- Приваривание задвижки к PE трубопроводу может осуществляться с помощью стыковой сварки или электросварной муфты; После приваривания задвижки проворачивание не допускается
- Размеры фланца соответствуют EN 1092-2, ГОСТ 33259-2015  
отверстия для:  
PN 10 стандарт;  
PN 16 DN 200  
указать при заказе. Другие стандарты по запросу
- Один шток для нескольких диаметров задвижек
- На 100 % подходит для работы с электроприводом
- Возможно переоборудование для использования с индикатором положения и электроприводом на основе стандартной крышки задвижки

**Стандартное исполнение:** без штурвала и штока

**Специальное исполнение:** по запросу

№ 4090 E2

№ 4091 E2



### Материал | Технические особенности

#### 1 Приварной PE патрубок

Стандартное исполнение PE 100, отлит инъекционным способом

**Втулка** из нержавеющей стали, для приварного патрубка (см. чертеж на обратной стороне листа)

#### 2 Уплотнение муфтовых соединений из эластомера

#### 3 Уплотнительное кольцо круглого сечения из эластомера

### Комплектующие

#### Подходящие аксессуары:

Штурвал:		№ 7800	см. стр. 301
Штоки:	фикс. длины	№ 9000E2	см. стр. 293
	телескопич.	№ 9500E2	см. стр. 293
Коверы:	фикс. длины	№ 1750	см. стр. 299
	телескопич.	№ 2051K	см. стр. 297
Электропривод:		№ 9920	см. стр. 301
Адаптер для электропривода (E2 переходник):		№ 8630E2	см. стр. 22
Опорная плита:		№ 3481, № 3482	см. стр. 300
Удлинитель штока:		№ 7820, № 7825	см. стр. 296
Индикатор положения:		№ 2170E2	см. стр. 312
Колонка управления Hawle:		№ 9894, № 9895	см. стр. 302

№ для заказа	MOP (PN)	Номинальный внутренний диаметр/DN Ø трубы								
		50	65	80	100	100	125	150	150	200
4090E2	16									
4091E2	10									

**PE приварные патрубки:** № 4050E2 PN 16 / SDR 11  
№ 4051E2 PN 10 / SDR 17.6

Все чертежи, технические характеристики, размеры (все размеры в мм) и вес (все данные о весе в кг) носят необязательный характер. Мы оставляем за собой право на внесение изменений.

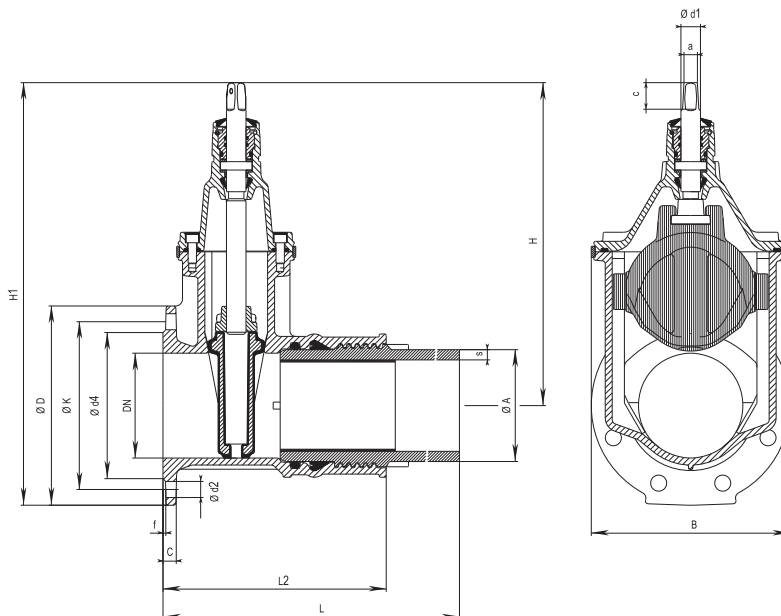
# ЗАДВИЖКА HAWLE E2 ДЛЯ PVC И PE ТРУБ

фланец - PE патрубков, DN 50-200, PN 10 | 16



№ 4090 E2

№ 4091 E2



PE приварные патрубки: № 4090E2 PN 16 / SDR 11  
 № 4091E2 PN 10 / SDR 17.6

DN	Ø трубы	Фланец					Болты		Задвижка с приварным патрубком						Шпindelь			Вес		
		ØD	C	ØK	Ød4	f	Количество	Резьба	Ød2	s (SDR 17.6)	s (SDR 11)	H	H1	L	L2	B	a		c	Ød1
50	63	165	19	125	98	3	4	M 16	19	3,6	5,8	260	342	399	215	143	14,8	30	22	11,5
65	75	185	19	145	118	3	4	M 16	19		6,9	328	420	416	235	180	17,3	35	25	17,0
80	90	200	19	160	133	3	8	M 16	19	5,1	8,2	336	436	425	245	180	17,3	35	25	19,5
100	110	220	19	180	153	3	8	M 16	19	6,3	10,0	373	483	450	265	213	19,3	38	25	25,5
100	125	220	19	180	153	3	8	M 16	19		11,4	373	483	476	293	213	19,3	38	25	28,0
125	140	250	19	210	183	3	8	M 16	19		12,8	450	575	485	310	285	19,3	38	28	30,0
150	160	285	19	240	209	3	8	M 20	23		14,6	462	605	503	320	285	19,3	38	28	45,5
150	180	285	19	240	209	3	8	M 20	23		16,4	462	605	512	334	285	19,3	38	28	49,5
200	225	340	20	295	264	3	8 12	M 20	23	12,8	20,5	563	733	565	372	357	24,3	48	32	78,0

Все чертежи, технические характеристики, размеры (все размеры в мм) и вес (все данные о весе в кг) носят необязательный характер. Мы оставляем за собой право на внесение изменений.