

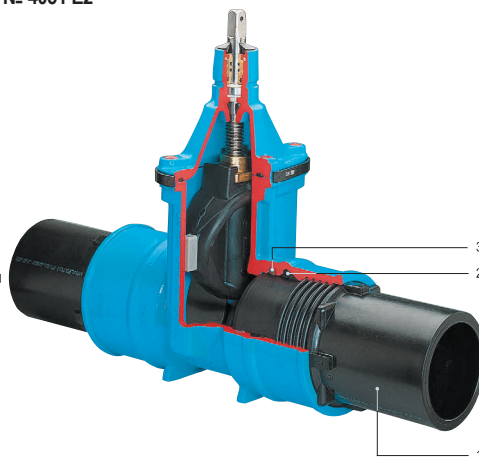
ЗАДВИЖКА HAWLE E2 ДЛЯ PVC И PE ТРУБ со встроенными PE патрубками, DN 50-200, PN 10 | 16



Особенности модели

- Упругозапирающаяся клиновидная задвижка с PE патрубками в соединении с PE трубами согласно EN 12201, DIN 8074
- Задвижка имеет вкрученные и загерметизированные PE патрубки в заводском исполнении
- Герметичность приварных патрубков обеспечивается двумя независимыми уплотнениями и втулкой из нержавеющей стали в PE приварном патрубке
- Приваривание задвижки к PE трубопроводу может осуществляться с помощью стыковой сварки или электросварной муфты; После приваривания задвижки проворачивание не допустимо
- Один шток для нескольких диаметров задвижек
- На 100 % подходит для работы с электроприводом
- Возможное переоборудование для использования с индикатором положения и электроприводом на основе стандартной крышки задвижки

№ 4050 E2
№ 4051 E2



Стандартное исполнение: без штовала и штока

Специальное исполнение: по запросу

Материал | Технические особенности

1 Приварной PE патрубок

Стандартное исполнение PE 100, отлит инъекционным способом

Втулка из нержавеющей стали, для приварного патрубка (см. чертеж на обратной стороне листа)

2 Уплотнение раструба из эластомера

3 Уплотнительное кольцо круглого сечения из эластомера



№ для заказа	MOP (PN)	Номинальный внутренний диаметр/DN Ø трубы									
		50	65	80	100	100	125	150	150	200	200
4050E2	16										
4051E2	10										

Комплектующие

Подходящие аксессуары:

Штувал:		№ 7800	см. стр. 301
Штоки:	фикс. длины	№ 9000E2	см. стр. 293
	телескопич.	№ 9500E2	см. стр. 293
Коверы:	фикс. длины	№ 1750	см. стр. 299
	телескопич.	№ 2051K	см. стр. 297
Электропривод:		№ 9920	см. стр. 301
Адаптер для электропривода (E2 переходник):		№ 8630E2	см. стр. 22
Опорная плита:		№ 3481, № 3482	см. стр. 300
Удлинитель штока:		№ 7820, № 7825	см. стр. 296
Индикатор положения:		№ 2170E2	см. стр. 312
Колонка управления Hawak:		№ 9894, № 9895	см. стр. 302

PE приварные патрубки: № 4050E2 PN 16 / SDR 11
№ 4051E2 PN 10 / SDR 17.6

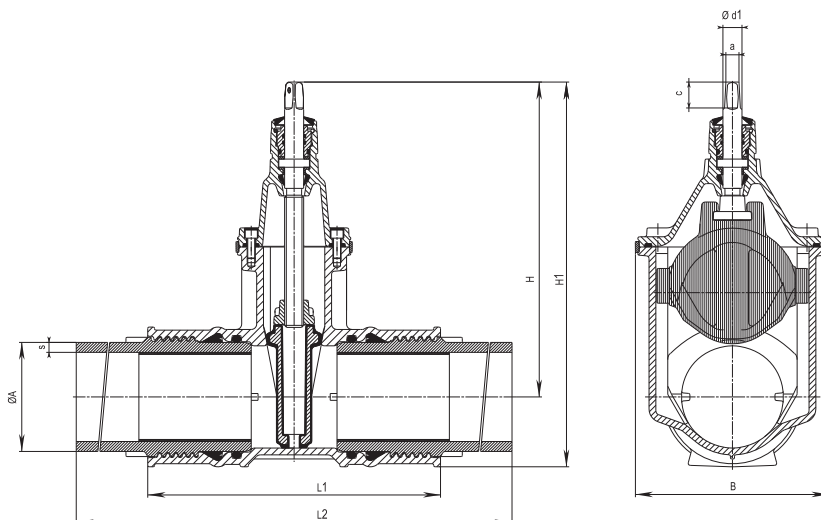
Все чертежи, технические характеристики, размеры (все размеры в мм) и вес (все данные о весе в кг) носят необязательный характер. Мы оставляем за собой право на внесение изменений.

ЗАДВИЖКА HAWLE E2 ДЛЯ PVC И PE ТРУБ со встроенными PE патрубками, DN 50-200, PN 10 | 16



№ 4050 E2

№ 4051 E2



PE приварные патрубки: № 4050E2 PN 16 / SDR 11
№ 4051E2 PN 10 / SDR 17.6

DN	ØA	Задвижка со встроенным PE патрубком							Шпиндель			Вес
		s (SDR 17.6)	s (SDR 11)	H	H1	L1	L2	B	a	c	Ød1	
50	63	3,6	5,8	260	309	280	648	143	14,8	30	22	10,5
65	75	4,3	6,9	328	384	295	657	180	17,3	35	25	17,0
80	90	5,1	8,2	336	400	310	668	180	17,3	35	25	20,0
100	110	6,3	10,0	373	449	340	710	213	19,3	38	25	28,0
100	125	7,1	11,4	373	458	395	761	213	19,3	38	25	30,0
125	140	8,0	12,8	450	542	390	756	285	19,3	38	28	32,5
150	160	9,1	14,6	462	565	430	796	285	19,3	38	28	50,5
150	180	10,4	16,4	462	577	458	814	285	19,3	38	28	57,5
200	200	11,4	18,2	563	701	514	900	357	24,3	48	32	76,0
200	225	12,8	20,5	563	701	514	900	357	24,3	48	32	81,0

Все чертежи, технические характеристики, размеры (все размеры в мм) и вес (все данные о весе в кг) носят необязательный характер. Мы оставляем за собой право на внесение изменений.