

# ЗАДВИЖКА E2 ДЛЯ PVC И PE ТРУБ SYSTEM 2000 фланец-раструб, DN 50-300/63-315, PN 10 | 16



## Особенности модели

- Упругозапирающаяся клиновая задвижка с гладким проходным каналом
- С раструбной муфтой для обеспечения прочного на растяжение соединения с PE и PVC трубами
- Размеры фланца соответствуют EN 1092-2, отверстия согласно EN 1092-2 | PN 10 - стандарт; EN 1092-2 | PN 16 от DN 200 до DN 250 указать при заказе. Другие стандарты по запросу
- Один шток для нескольких диаметров задвижек
- 100 % подходит для работы с электроприводом
- Легкое переоборудование для использования с индикатором положения и электроприводом на основе стандартной крышки задвижки (от DN 50 до DN 200)

Для установки электропривода или индикатора положения снять центрирующий фланец и установить индикатор положения или электропривод с переходником (от DN 250 до DN 300)

**Стандартное исполнение:** без штурвала и штока

**Специальное исполнение:** по запросу

№ 4041 E2



## Комплектующие

### Подходящие аксессуары:

Штурвал:		№ 7800	см. стр. 301
Штоки:	фикс. длины	№ 9000E2	см. стр. 293
	телескопич.	№ 9500E2	см. стр. 293
Коверы:	фикс. длины	№ 1750	см. стр. 299
	телескопич.	№ 2051K	см. стр. 297
Электропривод:		№ 9920	см. стр. 301
Адаптер для электропривода (E2 переходник):		№ 8630E2	см. стр. 22
Опорная плита:		№ 3481, № 3482	см. стр. 300
Удлинитель штока:		№ 7820, № 7825	см. стр. 296
Индикатор положения:		№ 2170E2	см. стр. 312
Колонка управления Hawak:		№ 9894, № 9895	см. стр. 302

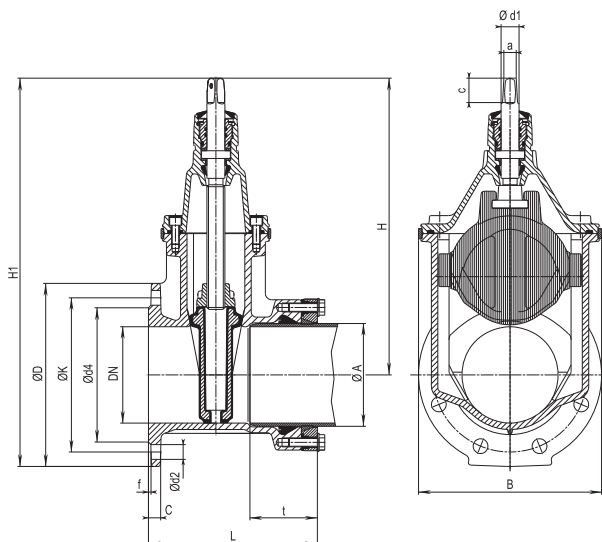
№ для заказа	MOP (PN)	Номинальный внутренний диаметр/DN Ø трубы A													
		50	65	80	100	100	125	150	150	200	200	250	250	300	300
4041E2	16														

Все чертежи, технические характеристики, размеры (все размеры в мм) и вес (все данные о весе в кг) носят необязательный характер. Мы оставляем за собой право на внесение изменений.

# ЗАДВИЖКА E2 ДЛЯ PVC И РЕ ТРУБ SYSTEM 2000 фланец-раструб, DN 50-300/63-315, PN 10 | 16



№ 4041 E2



DN	МОР (PN)	Диаметр трубы А	Фланец			Болты		Задвижка					Шпиндель			Вес
			Ø D	С	Ø K	Количество	Резьба	t	Н	Н1	L	В	a	с	Ø d1	
50	10	63	165	19	125	4	M 16	83	260	342	188	143	14,8	30	22	11,0
	16								328	420	205	180	17,3	35	25	15,0
65	10	75	185	19	145	4	M 16	85	328	420	205	180	17,3	35	25	15,0
	16								336	436	211	180	17,3	35	25	18,5
80	10	90	200	19	160	8	M 16	88	336	436	211	180	17,3	35	25	18,5
	16								373	483	221	213	19,3	38	25	22,0
100	10	110	220	19	180	8	M 16	88	373	483	225	213	19,3	38	25	23,0
	16								373	483	225	213	19,3	38	25	23,0
125	10	140	250	19	210	8	M 16	96	450	575	239	285	19,3	38	28	34,5
	16								462	605	263	285	19,3	38	28	39,0
150	10	160	285	19	240	8	M 20	108	462	605	263	285	19,3	38	28	39,0
	16								462	605	276	285	19,3	38	28	41,5
200	10	200	340	20	295	8	M 20	128	563	733	298	357	24,3	48	32	66,0
	16								563	733	298	357	24,3	48	32	73,0
250	10	250	400	22	350	12	M 20	147	670	870	325	432	27,3	48	34	100,0
	16								670	870	335	432	27,3	48	34	107,0
300	10	315	455	24,5	400	12	M 20	176	753	981	371	518	27,3	48	34	150,0
	16								753	981	371	518	27,3	48	34	150,0

Все чертежи, технические характеристики, размеры (все размеры в мм) и вес (все данные о весе в кг) носят обязательный характер. Мы оставляем за собой право на внесение изменений.