

# E2 ЗАДВИЖКА

фланцевая DN 50-200, PN 10 | PN 16 | PN 25



## Особенности модели

- Упругозапирающаяся клиновая задвижка с гладким проходным каналом
- Размеры фланца соответствуют EN 1092-2, ГОСТ 33259-2015, отверстия для:  
PN 10-стандарт (4000E2, 4700E2);  
PN 25 (4010E2, 4710E2)  
PN 16 при DN 200 (4000E2, 4700E2)  
указать при заказе. Другие стандарты по запросу
- Благодаря одинаковому диаметру прохода возможна чистка
- Один шток для нескольких диаметров задвижек
- На 100 % подходит для работы с электроприводом
- Возможно переоборудование для использования с индикатором положения и электроприводом на основе стандартной крышки задвижки

**Стандартное исполнение:** без штурвала и штока

**Варианты исполнения:**  
с переходником для электропривода: № 4000ELE2  
с индикатором положения: № 4000STE2  
для морской воды: № 4002E2, 4702E2

**Специальное исполнение:** по запросу

№ 4000E2

№ 4700E2

№ 4010E2

№ 4710E2



## Комплектующие

**Подходящие аксессуары:** см. страницу 12

Штурвал: фикс. длины № 7800  
Штоки: телескопич. № 9000E2  
Коверы: фикс. длины № 1750  
телескопич. № 2050  
№ 2051K  
№ 8630E2

Адаптер для электропривода (E2 переходник): № 3481, № 3482  
Опорная плита: № 2156, № 2157, № 2158  
Наконечник штока: № 7820, № 7825  
Удлинитель штока: № 9920  
Электропривод: № 2170E2  
Индикатор положения: № 8810, № 8830, Nr. 8840  
Болты с гайками: № 9894, № 9895  
Стойка HAWAK для задвижки: № 3390, № 3470  
Межфланцевая прокладка:



№ для заказа	Модель	MOP (PN)	Номин. внутр. диаметр/DN						
			50	65	80	100	125	150	200
4000E2	короткая EN 558-1 GR 14	16							
4700E2	длинная EN 558-1GR 15	16							
4010E2	короткая EN 558-1 GR 14	25							
4710E2	длинная EN 558-1GR 15	25							

## Пример использования



ООО «Хавл Севком»  
+7 (812) 670 7 670  
СЗФО, СФО, ПФО  
Уманский переулок, дом 68, корпус 4, литера А  
info@hawle-sevkom.ru

ООО «Хавл Индустриверк»  
+7 (47475) 241 18  
399900, Липецкая область, г. Чаплыгино  
ул. Индустриальная, дом 1  
industriewerke@hawle.ru

ЦФО: +7 (495) 589 27 46 / 46  
ЮФО: +7 (861) 224 00 29  
УФО: +7 (343) 287 37 16  
ДВФО: +7 (421) 278 98 08

www.hawle.ru

17

# E2 ЗАДВИЖКА

фланцевая DN 50-200, PN 10 | PN 16 | PN 25

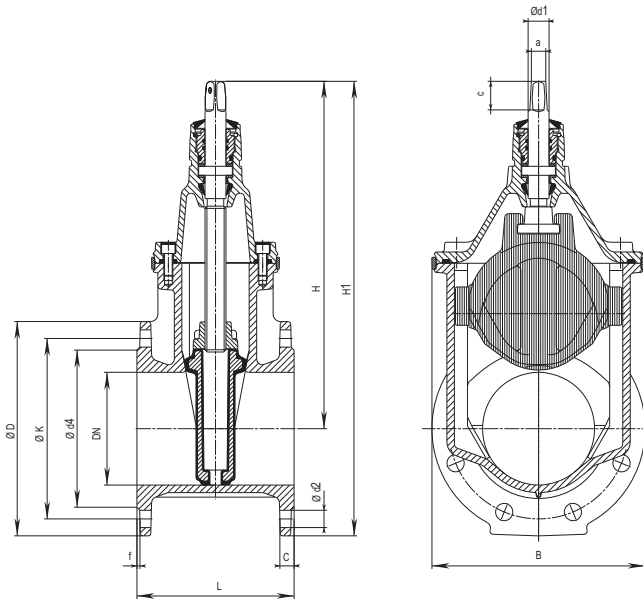


№ 4000E2

№ 4700E2

№ 4010E2

№ 4710E2



DN	МОР (PN)	Фланец					Болты				Шпindelь			Задвижка				Вес		
		ØD	C	ØK	Ød4	f	Количество	Резьба	Ød2	a	c	Ød1	H	H1	L короткая	L длинная	B	короткая	длинная	
50	10	165	19	125	98	3	4	M 16	19	14,8	30	22	260	342	150	250	143	11,0	12,0	
	16																			11,0
	25																			11,0
65	10	185	19	145	118	3	4	M 16	19	17,3	35	25	328	420	170	270	180	17,0	18,0	
	16																			17,0
	25																			17,0
80	10	200	19	160	133	3	8	M 16	19	17,3	35	25	336	436	180	280	180	18,5	20,5	
	16																			18,5
	25																			18,5
100	10	220	19	180	153	3	8	M 16	19	19,3	38	25	373	483	190	300	213	24,5	27,5	
	16																			24,5
	25																			24,5
125	10	250	19	210	183	3	8	M 16	19	19,3	38	28	450	575	200	325	285	35,5	38,0	
	16																			35,0
	25																			35,0
150	10	285	19	240	209	3	8	M 20	23	19,3	38	28	462	605	210	350	285	40,5	46,0	
	16																			40,5
	25																			49,0
200	10	340	20	295	264	3	8	M 20	23	24,3	48	32	563	733	230	400	357	64,0	72,0	
	16																			64,0
	25																			81,0