

JUNG PUMPEN U6K ДРЕНАЖНЫЕ НАСОСЫ

- С функцией промывки
- Конструктивная возможность откачки с поверхности
- Независимое от направления вращения уплотнение с цапями
- Двигатель из алюминия и кремния
- Защита от сухого хода
- 10 /20 мм свободный проход с технологией GID
- Прочный, неабразивный, непероницаемый по всей поверхности корпус из полипропиленового компаундом



ОБЛАСТИ ПРИМЕНЕНИЯ

Насосы U6K(S) предназначены для стационарного и мобильного режимов работы.

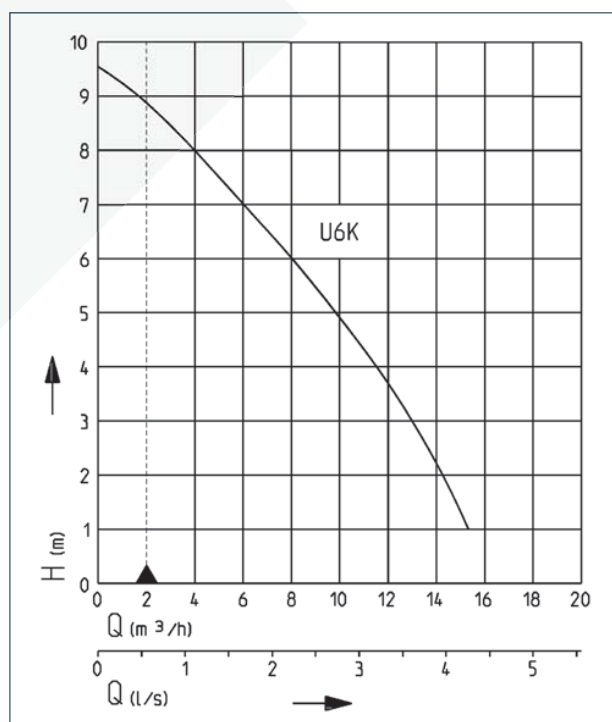
Их можно применять для отвода слабозагрязненных грязевых и грунтовых вод, в колодцах с дождевой, дренажной и фильтрационной водой, силосной водой, а также для жидких удобрений. Благодаря высококачественному механическому уплотнению насос пригоден также и для откачки абразивосодержащих вод.

В стационарном режиме работы насосы U6K ES/DS подходят для использования в быту, для удаления сточных вод из посудомоечных и стиральных машин (в том числе сточных вод от процессов приготовления пищи). При установке в колодцах особенно полезно применение системы скользящих труб GR 32, поскольку она облегчает установку и техническое обслуживание.

Для откачки сильно загрязненных вод или вод с примесями мы рекомендуем насосы для загрязненной воды серии US. Специально для мобильного режима работы, как например, на строительных площадках, предназначены строительные насосы серии UB.

При использовании насосов с затопляемым двигателем под открытым небом, насосы можно использовать только с кабелем длиной 10 м без промежуточного соединения (в соотв. с VDE- 0100).

ХАРАКТЕРИСТИКИ



п	Напор Н [м]	1	2	3	4	5	6	7	8	9
JS	Производительность Q [м³/час]	15,5	14,5	13,0	11,5	9,5	8,0	6,0	4,0	1,5

Сохраняются права на конструктивные изменения

В соответствии с EN 12056, минимальная скорость потока в напорном трубопроводе должна составлять 0,7 м/с. Это значение отмечено на диаграмме Q-H в качестве начальной границы



JUNG PUMPEN U6K

ДРЕНАЖНЫЕ НАСОСЫ

КОМПЛЕКТ ПОСТАВКИ

Готовый к подключению насос с присоединительным коленом 90°, 1¼" с внутренней резьбой, кабелем и защищенной штекерной вилкой; исполнение S - с автоматическим поплавковым выключателем.

Насос поставляется со съемным фильтром для грубой очистки. Без фильтра свободный проход насоса увеличивается до 20мм.

ТЕХНИЧЕСКИЕ ДАННЫЕ

Насос	Вертикальный, одноступенчатый	Защита от сухого хода	Да
Свободный проход	20 mm	Вал	Нержавеющая сталь
Подшипник	Шариковые подшипники, смазанные	Рабочее колесо	Свободно-вихревое рабочее колесо, (PP, армированный стекловолокном)
Уплотнение со стороны мотора	Радиальное уплотнение вала	Корпус двигателя	Нерж.сталь
Масляная камера	Да	Возможность затопления	Да
Уплотнение со стороны перекачиваемой жидкости	Карбид-кремневое механическое уплотнение	Патрубок	1 1/4"

ЭЛЕКТРИЧЕСКИЕ ДАННЫЕ

Мощность двигателя P1	0,75 kW	Термостат обмотки	Да
Степень защиты	IP 68	Защита двигателя	Встроена
Класс изоляции	B		

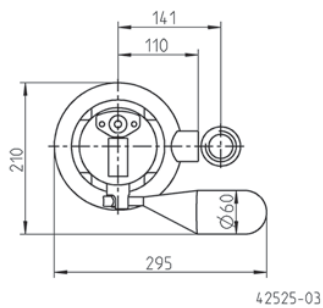
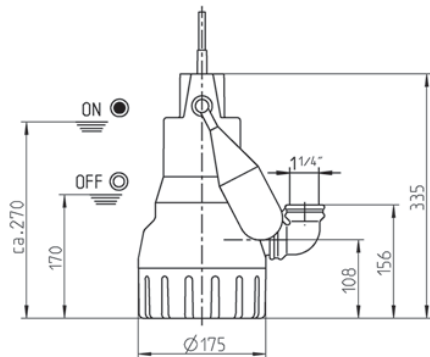
U6K

Тип	Арт. №	Напряжение	Мощность двигателя P2	Ток	Кабель	Жилы кабеля	Штекер	Вес
Без поплавковым выключателем								
U6K E	JP00226	1/N/PE~230 V	0,50 kW	3,3 A	10m H07RN-F	3G1,0	Schuko	6,0 kg
U6K D	JP00228	3/PE~400 V	0,55 kW	1,3 A	10m H07RN-F	4G1,0	CEE	6,5 kg
С поплавковым выключателем								
U6K ES, 4 м кабелем	JP00227	1/N/PE~230 V	0,50 kW	3,3 A	4m H07RN-F	3G1,0	Schuko	5,5 kg
U6K DS, с 4 м кабелем	JP00229	3/PE~400 V	0,55 kW	1,3 A	4m H07RN-F	4G1,0	CEE	5,9 kg
U6K ES, с 10 м кабелем	JP09260	1/N/PE~230 V	0,50 kW	3,3 A	10m H07RN-F	3G1,0	Schuko	6,2 kg
U6K DS, с 10 м кабелем	JP09261	3/PE~400 V	0,55 kW	1,3 A	10m H07RN-F	4G1,0	CEE	6,8 kg

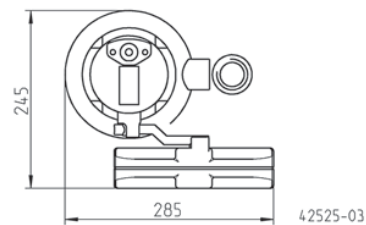
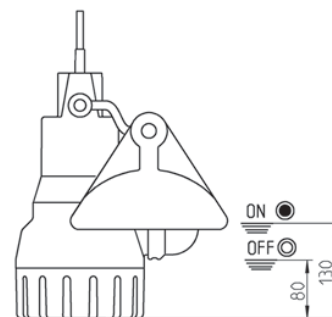
JUNG PUMPEN U6K

ДРЕНАЖНЫЕ НАСОСЫ

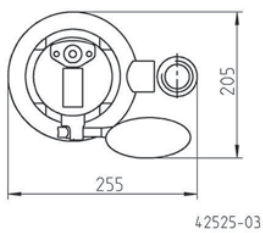
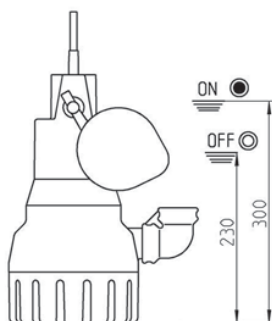
Основные размеры и уровни включения U6K (мм)



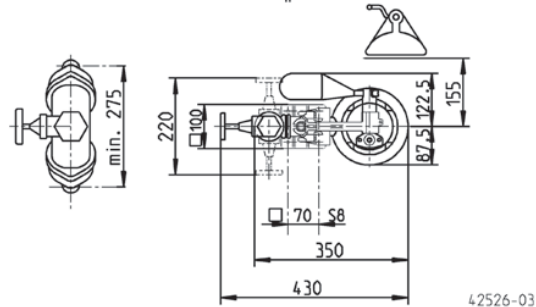
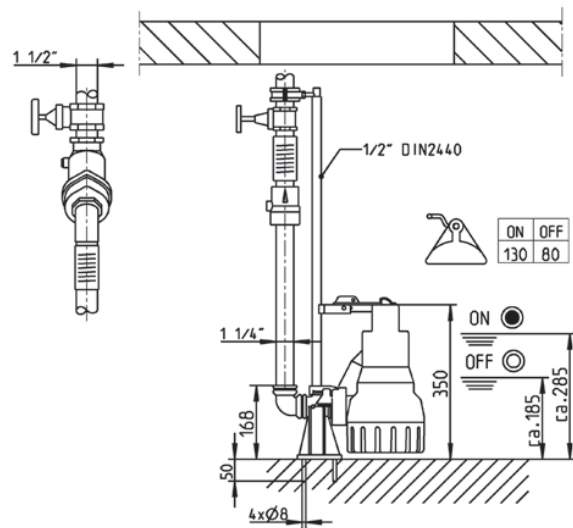
Основные размеры и уровни вкл. со спец. поплавком (мм)



Основные размеры и уровни вкл. со спец. поплавком (мм)



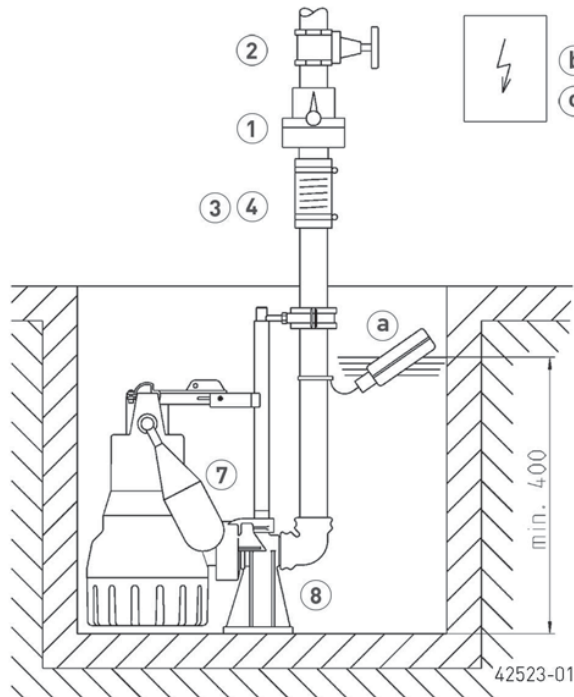
Основные размеры и уровни включения GR 32 (мм)



JUNG PUMPEN U6K

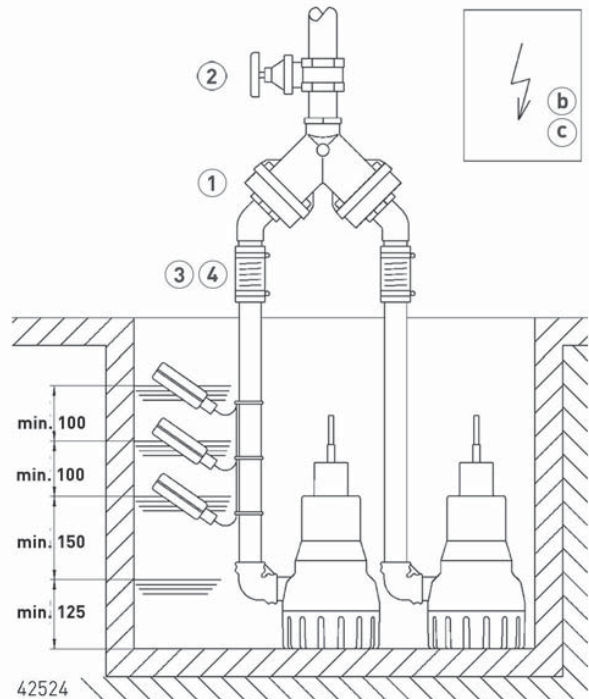
ДРЕНАЖНЫЕ НАСОСЫ

Пример монтажа одиночной установки с GR



Одиночная установка с GR: колодец мин. 40x50 см или Ø 50 см
 Одиночная установка без GR: колодец мин. 40x40 см или Ø 40 см
 Сдвоенная установка с GR: колодец мин. 50x55 см, Ø 65 см
 Сдвоенная установка без GR: колодец мин. 50x50 см, Ø 55 см
 При установке ниже уровня обратного подпора напорный трубопровод присоединить к эластичному соединению, вывести выше определенного для данного места уровня

Пример монтажа сдвоенной установки



обратного подпора и установить обратный клапан. В дополнение рекомендуется использовать систему аварийной сигнализации.
 В установках, в которых не допускается прерывание процесса отвода сточных вод, следует установить автоматический резервный насос либо использовать сдвоенную установку.
 Устройства управления необходимо устанавливать в сухом помещении.


МЕХАНИЧЕСКИЕ ПРИНАДЛЕЖНОСТИ

					Арт. №
	1 Обратный клапан R32 EN 12050-4 DR 40 EN 12050-4	1¼" (DN 32), PN 4	90x90 (HxB)	JP09739	
		1½" (DN 40), PN 4	200x280 (HxB)	JP09155	
	2 Задвижка	1¼" (DN 32), PN 16	110x60 (HxB)	JP44785	
		1½" (DN 40), PN 16	125x60 (HxB)	JP44786	
	3 Гибкое соединение	1¼" (DN 32), PN 3	100x42 (HxD)	JP44773	
		4 Хомут	1 ¼"		JP44765


JUNG PUMPEN U6K

ДРЕНАЖНЫЕ НАСОСЫ

МЕХАНИЧЕСКИЕ ПРИНАДЛЕЖНОСТИ

			Арт. №
	5 Быстроразъемная муфта		
	Быстроразъемная муфта	1 1/4" (DN 32), латунь, для мобильного режима работы	JP00327
	Быстроразъемная муфта	2" наружная резьба	JP44853
	Соединительный ключ		JP25708
	Шланговое соединение	1 1/4" – 38/32/25	JP44209
	6 Шланговый набор	1 1/4" (DN 32), 15 м с уголком и втулками	JP43550
	7 Специальный поплавок	Для низкой высоты включения (U5 и U6)	JP44207
		Для узких камер min 30 x 30 см или Ø30 см	JP40856
	Фиксация поплавка	Фиксатор поплавка для непрерывной работы насоса	JP42175
	8 Система скользящих труб	GR 32	JP44000
	Крепление скользящих труб	От глубины 2м, 1 шт/м	JP28314
	9 Набор для подключения к трубопроводу	DN 32, с телескопической напорной трубой 30-90 см	JP44609

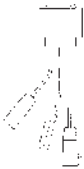



ЭЛЕКТРИЧЕСКИЕ ПРИНАДЛЕЖНОСТИ

			Арт. №
	a Устройство аварийной сигнализации		
	AG3	Погружной выключатель 3 м, энергозависимый, с потенциально-свободным контактом	JP44891
	AG10	Погружной выключатель 9,5 м, энергозависимый, с потенциально-свободным контактом	JP44892
	Остановка стиральной машины		
	AW3	Погружной выключатель 3 м, энергозависимый	JP44895

JUNG PUMPEN U6K

ДРЕНАЖНЫЕ НАСОСЫ

ЭЛЕКТРИЧЕСКИЕ ПРИНАДЛЕЖНОСТИ

		Арт. №	
	(b) Устройство управления для одиночных установок		
	Устройство управления NE 1	230 В, с выключателем КТ 3,0 м	JP16710
	Устройство управления NE 2	230 В, с выключателем КТ 9,5 м	JP16711
	Устройство управления NE 1A	230 В, с выключателем КТ 3,0 м и тревожной сигнализацией	JP16714
	Устройство управления NE 2A	230 В, с выключателем КТ 9,5 м и тревожной сигнализацией	JP16715
	Устройство управления ND 1	400 В, с выключателем КТ 3,0 м	JP16712
	Устройство управления ND 1A	400 В, с выключателем КТ 3,0 м и тревожной сигнализацией	JP16716
	Устройство управления ND 3	400 В, с выключателем КТ 9,5 м	JP16713
	Устройство управления ND 3A	400 В, с выключателем КТ 9,5 м и тревожной сигнализацией	JP16717
	Противовес	Для стабилизации погружного выключателя	JP44803
	Устройство управления для двойных установок		
	Устройство управления BD00E	230 В, для насосов U3-U6, US 62-105 и 08/2 ME	JP45735
	Устройство управления HIGHLOGO 2-00 E	230 В	JP47996
	Устройство управления BD 00	400 В, для насосов U6 и US 62-105	JP45993
	Устройство управления HIGHLOGO 2-00	400 В	JP47997
	Комплект погружных переключателей В	3 переключателя 9,5 м с держателем кабеля	JP16725
	Комплект погружных переключателей ВmG	3 переключателя 9,5 м с противовесом	JP16726
	(c) Аккумуляторная батарея	Для энергонезависимой аварийной сигнализации	JP44850
	(d) Smart Home	Радиопередатчик FTJP для смарт-инфраструктуры EnOcean	JP47209