

JUNG PUMPEN U5K ДРЕНАЖНЫЕ НАСОСЫ

- Высокая мощность мотора
- Защита от сухого хода
- Возможность откачки с поверхности
- 10/20 мм свободный проход с технологией GID
- С функцией промывки
- Заливка кабеля компаундом
- Специальная конструкция для водонепроницаемости по всей длине



ОБЛАСТИ ПРИМЕНЕНИЯ

Насосы U5K(S) – это очень мощные насосы с широким спектром применения как в мобильном, так и в стационарном режиме. Насос может использоваться для откачки загрязненных вод (за исключением фекальных) с примесями с размером фрагментов до 10 мм. Благодаря съемному решетчатому основанию возможно увеличение свободного прохода до 20 мм.

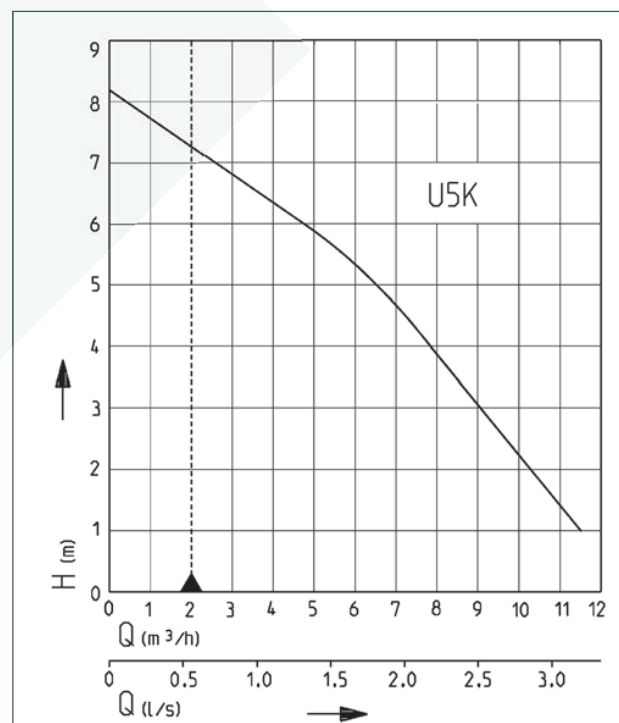
В стационарном режиме (в подвальной камере или в сборном резервуаре), насос U5KS со встроенным поплавком откачивает бытовые сточные воды из посудомоечных и стиральных машин, умывальников и т.д. Интегрированное устройство для промыва сводит к минимуму образование отложений.

Система скользящих труб GR 32 обеспечивает быстрое и легкое техническое обслуживание. В случае временного осушения шахты или резервуара опциональное отверстие в спиральном корпусе предотвращает завоздушивание насоса.

Насос U5KS может использоваться как переносное устройство для откачки загрязненной воды из садовых прудов, затопляемых подвалов в прачечных и складах. Благодаря специальной системе всасывания с поверхности остаточный уровень воды может быть уменьшен до нескольких миллиметров.

Если погружной насос используется на улице, то, согласно правилам VPE 0100, к применению в таких условиях допускается только насос с кабелем длиной 10 метров (без промежуточного соединения). Для строительных площадок и садовых прудов следует использовать кабель типа H07.

ХАРАКТЕРИСТИКИ



Тип	Напор H [м]	1	2	3	4	5	6	7
/U5KS	Производительность Q [м³/час]	11,5	10,5	9,0	7,5	6,5	4,5	2,5

Сохраняются права на конструктивные изменения

В соответствии с EN 12056, минимальная скорость потока в напорном трубопроводе должна составлять 0,7 м/с. Это значение отмечено на диаграмме Q-H в качестве начальной границы



JUNG PUMPEN U5K

ДРЕНАЖНЫЕ НАСОСЫ

КОМПЛЕКТ ПОСТАВКИ

Готовый к подключению насос с присоединительным коленом 90°, 1¼" с внутренней резьбой, кабелем и защищенной штекерной вилкой, обратный клапан для мобильной установки; исполнение S - с автоматическим поплавковым

выключателем.

Насос поставляется со съемным фильтром для грубой очистки. Без фильтра свободный проход насоса увеличивается до 20мм.

ТЕХНИЧЕСКИЕ ДАННЫЕ

Насос	Вертикальный, одноступенчатый	Защита от сухого хода	Да
Свободный проход	20 mm	Вал	Нержавеющая сталь
Подшипник	Шариковые подшипники, смазанные	Рабочее колесо	Свободно-вихревое рабочее колесо, (PP, армированный стекловолокном)
Уплотнение со стороны мотора	Радиальное уплотнение вала	Корпус двигателя	Нерж.сталь
Масляная камера	Да	Спиральный корпус	PP, армированный стекловолокном
Уплотнение со стороны перекачиваемой жидкости	Двойное радиальное уплотнение вала	Возможность затопления	Да
		Патрубок	1 1/4"

ЭЛЕКТРИЧЕСКИЕ ДАННЫЕ

Напряжение	1/N/PE-230 V	Класс изоляции	B
Мощность двигателя P1	0,52 kW	Термостат обмотки	Да
Мощность двигателя P2	0,38 kW	Защита двигателя	Встроена
Ток	2,3 A	Штекер	Schuko
Степень защиты	IP 68		

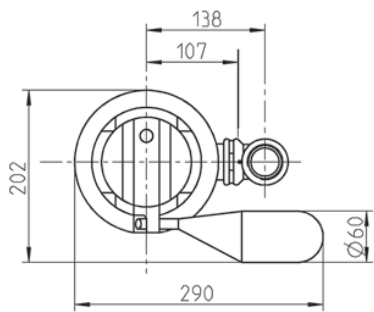
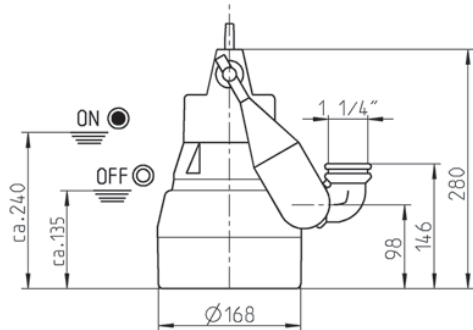
U5K

Тип	Арт. №	Кабель	Жилы кабеля	Вес
Без поплавковым выключателем				
U5K, с 10 м кабелем	JP09386	10m H05RN-F	3G0,75	4,7 kg
С поплавковым выключателем				
U5KS, с 4 м кабелем	JP09387	4m H05RN-F	3G0,75	4,5 kg
U5KS, с 10 м кабелем	JP09417	10m H07RN-F	3G1,0	5,4 kg

JUNG PUMPEN U5K

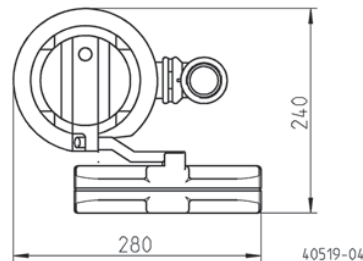
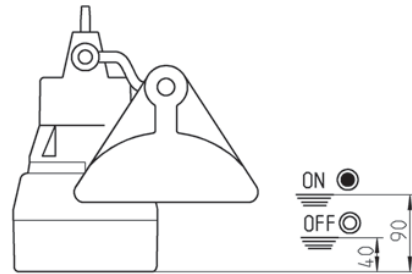
ДРЕНАЖНЫЕ НАСОСЫ

Основные размеры и уровни включения U5KS (мм)



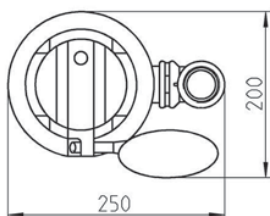
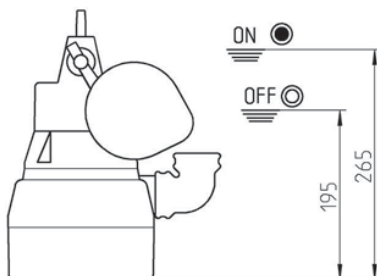
40519-04

Основные размеры и уровни вкл. со спец. поплавком (мм)



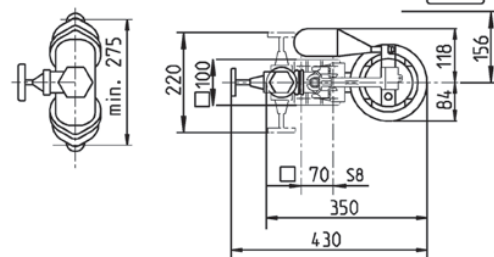
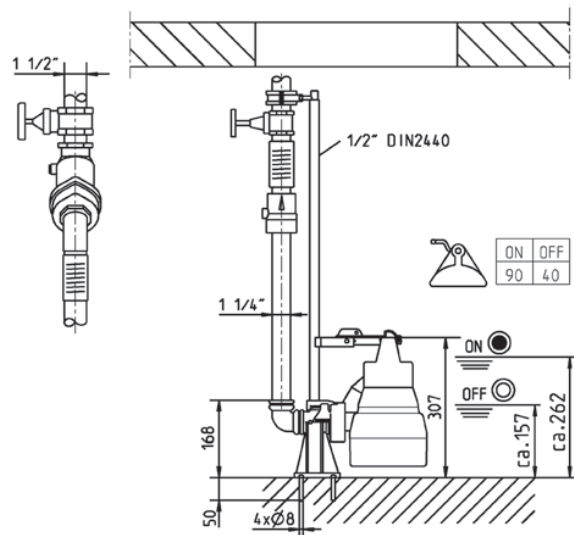
40519-04

Основные размеры и уровни вкл. со спец. поплавком (мм)



40519-04

Основные размеры и уровни включения GR 32 (мм)

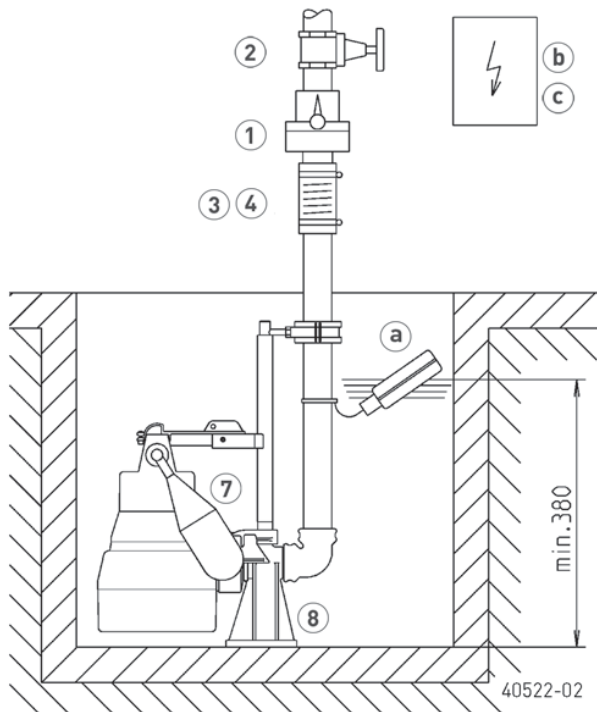


40523-05

JUNG PUMPEN U5K

ДРЕНАЖНЫЕ НАСОСЫ

Пример монтажа одиночной установки с GR

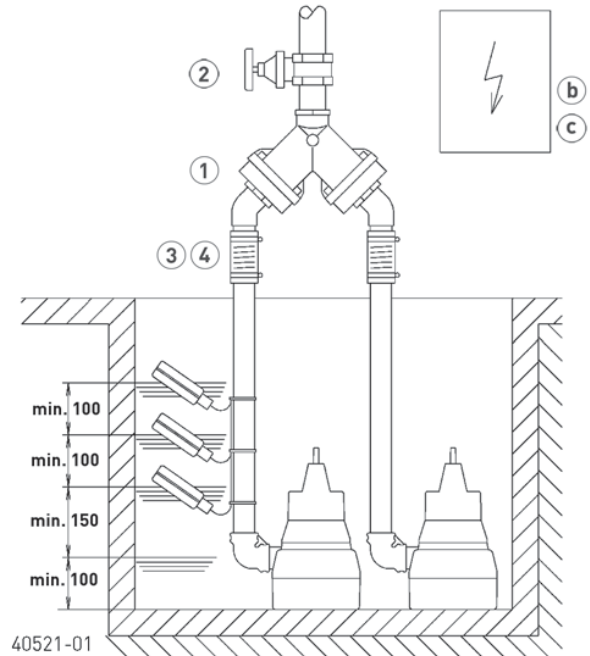


Одиночная установка с GR: колодец мин. 40x50 см или Ø 50 см
 Одиночная установка без GR: колодец мин. 40x40 см или Ø 40 см

Сдвоенная установка с GR: колодец мин. 50x50 см, Ø 60 см
 Сдвоенная установка без GR: колодец мин. 50x50 см, Ø 55 см

При установке ниже уровня обратного подпора напорный трубопровод присоединить к эластичному соединению, вывести выше определенного для данного места уровня

Пример монтажа сдвоенной установки



обратного подпора и установить обратный клапан. В дополнение рекомендуется использовать систему аварийной сигнализации.

В установках, в которых не допускается прерывание процесса отвода сточных вод, следует установить автоматический резервный насос либо использовать сдвоенную установку.

Устройства управления необходимо устанавливать в сухом помещении.








МЕХАНИЧЕСКИЕ ПРИНАДЛЕЖНОСТИ

				Арт. №
	1 Обратный клапан			
	R32 EN 12050-4	1¼" (DN 32), PN 4	90x90 (HxB)	JP09739
	DR 40 EN 12050-4	1½" (DN 40), PN 4	200x280 (HxB)	JP09155
	2 Задвижка			
		1¼" (DN 32), PN 16	110x60 (HxB)	JP44785
		1½" (DN 40), PN 16	125x60 (HxB)	JP44786
	3 Гибкое соединение			
		1¼" (DN 32), PN 3	100x42 (HxD)	JP44773
	4 Хомут	1 ¼"		JP44765
	5 Быстроразъемная муфта			
	Быстроразъемная муфта	1¼" (DN 32), латунь, для мобильного режима работы		JP00327
	Быстроразъемная муфта	2" наружная резьба		JP44853
	Соединительный ключ			JP25708
	Шланговое соединение	1¼" – 38/32/25		JP44209






JUNG PUMPEN U5K

ДРЕНАЖНЫЕ НАСОСЫ

МЕХАНИЧЕСКИЕ ПРИНАДЛЕЖНОСТИ

			Арт. №
	6 Шланговый набор	1¼" (DN 32), 15 м с уголком и втулками	JP43550
	7 Специальный поплавок	Для низкой высоты включения (U5 и U6)	JP44207
		Для узких камер min 30 x 30 см или Ø30 см	JP40856
	Фиксация поплавка	Фиксатор поплавка для непрерывной работы насоса	JP42175
	8 Система скользящих труб	GR 32	JP44000
	Крепление скользящих труб	От глубины 2м, 1 шт/м	JP28314
	9 Набор для подключения к трубопроводу	DN 32, с телескопической напорной трубой 30-90 см	JP44609

ЭЛЕКТРИЧЕСКИЕ ПРИНАДЛЕЖНОСТИ

			Арт. №
	a Устройство аварийной сигнализации		
	AG3	Погружной выключатель 3 м, энергозависимый, с потенциально-свободным контактом	JP44891
	AG10	Погружной выключатель 9,5 м, энергозависимый, с потенциально-свободным контактом	JP44892
	Остановка стиральной машины		
	AW3	Погружной выключатель 3 м, энергозависимый	JP44895
	b Устройство управления для одиночных установок		
	Устройство управления NE 1	230 В, с выключателем КТ 3,0 м	JP16710
	Устройство управления NE 2	230 В, с выключателем КТ 9,5 м	JP16711
	Устройство управления NE 1A	230 В, с выключателем КТ 3,0 м и тревожной сигнализацией	JP16714
	Устройство управления NE 2A	230 В, с выключателем КТ 9,5 м и тревожной сигнализацией	JP16715
	Противовес	Для стабилизации погружного выключателя	JP44803
	Устройство управления для сдвоенных установок		
	Устройство управления BD00E	230 В, для насосов U3-U6, US 62-105 и 08/2 ME	JP45735
	Устройство управления HIGHLOGO 2-00 E	230 В	JP47996
	Комплект погружных переключателей В	3 переключателя 9,5 м с держателем кабеля	JP16725
	Комплект погружных переключателей VmG	3 переключателя 9,5 м с противовесом	JP16726
	c Аккумуляторная батарея	Для энергонезависимой аварийной сигнализации	JP44850
	d Smart Home	Радиопередатчик FTJP для смарт-инфраструктуры EnOcean	JP47209