

JUNG PUMPEN SIMER

НАСОС ДЛЯ СБОРА ВОДЫ С ПОВЕРХНОСТИ

- Диаметр фильтрации до 2 мм
- Прочный эмалированный корпус
- Самовентиляция от 5 мм
- Рубашка охлаждения мотора
- Съёмный соединительный кабель
- Электродный переключатель для автоматического включения насосом



ОБЛАСТИ ПРИМЕНЕНИЯ

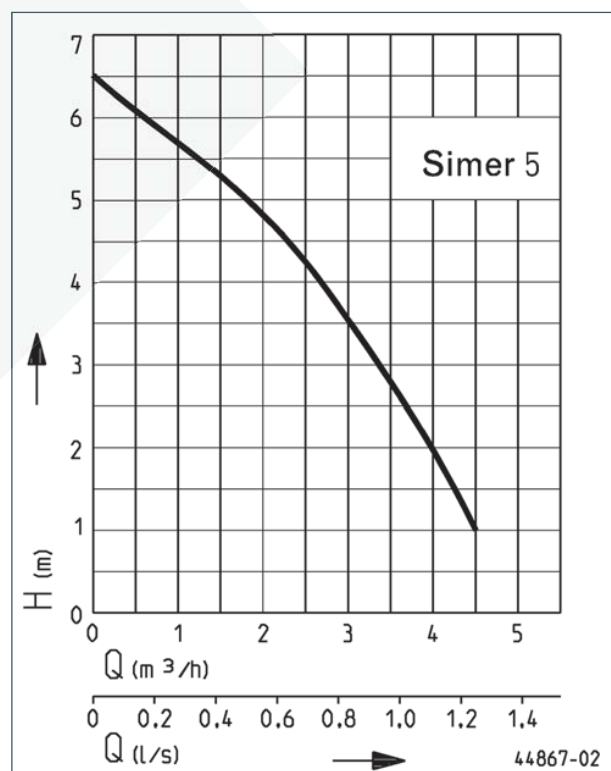
Simer 5 - это надежный насос для сбора воды с поверхности. Он применяется для осушения подвалов, плоских крыш, теннисных площадок или бассейнов. Также при мокрой резке или бурении бетона насос Simer 5 является полезным помощником для откачки воды с поверхности. Работает насос уже от уровня воды 5 мм, а остаточный уровень воды составляет всего лишь 2 мм.

Съёмный фильтр с проходом 2 мм защищает гидравлику насоса от грубых загрязнений.

Не допускается использование насоса как стационарная установка для отвода бытовых стоков или как защита от обратного подпора. Для таких целей следует использовать дренажные насосы от U3K до U6K.

Simer Level Control обеспечивает автоматический или непрерывный режим работы насоса.

ХАРАКТЕРИСТИК



Тип	Напор H [м]	1	2	3	4	5	6
Simer 5	Производительность Q [м³/час]	4,3	3,8	3,3	2,6	1,7	0,6

Сохраняются права на конструктивные изменения

JUNG PUMPEN SIMER

НАСОС ДЛЯ СБОРА ВОДЫ С ПОВЕРХНОСТИ

КОМПЛЕКТ ПОСТАВКИ

Насос с соединением для шланга 1/2"-3/4"-1" (13-19-25 мм),

с кабелем и штекерной вилкой.

ТЕХНИЧЕСКИЕ ДАННЫЕ

Насос	Вертикальный, одноступенчатый	Рабочее колесо	Свободно-вихревое рабочее колесо, цинковое литье под давлением
Подшипник	Шариковые подшипники, смазанные	Корпус двигателя	Алюминий
Масляная камера	Да	Возможность затопления	Да
Уплотнение со стороны перекачиваемой жидкости	Механическое уплотнение	Патрубок	1 1/4"
Защита от сухого хода	Да	Вес	5,2 kg

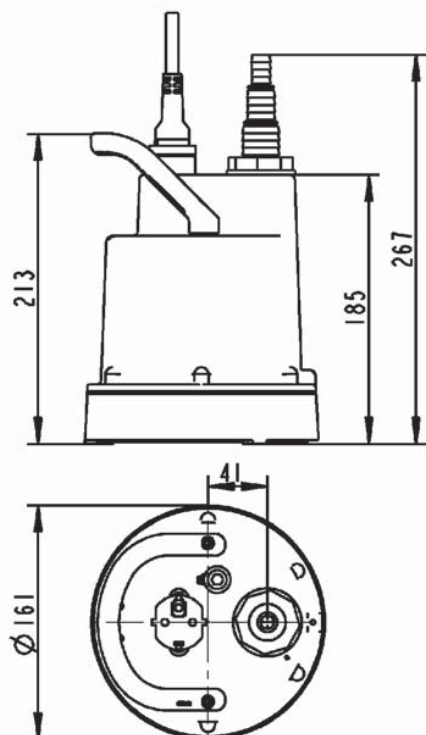
ЭЛЕКТРИЧЕСКИЕ ДАННЫЕ

Напряжение	1/N/PE~230 V	Класс изоляции	B
Мощность двигателя P1	190 W	Термостат обмотки	Да
Кабель	10m H07RN8-F	Защита двигателя	Встроена
Жилы кабеля	3G1,0	Штекер	Schuko
Степень защиты	IP 68		

SIMER

Тип	Арт. №
Simer 5	OD6601G-05

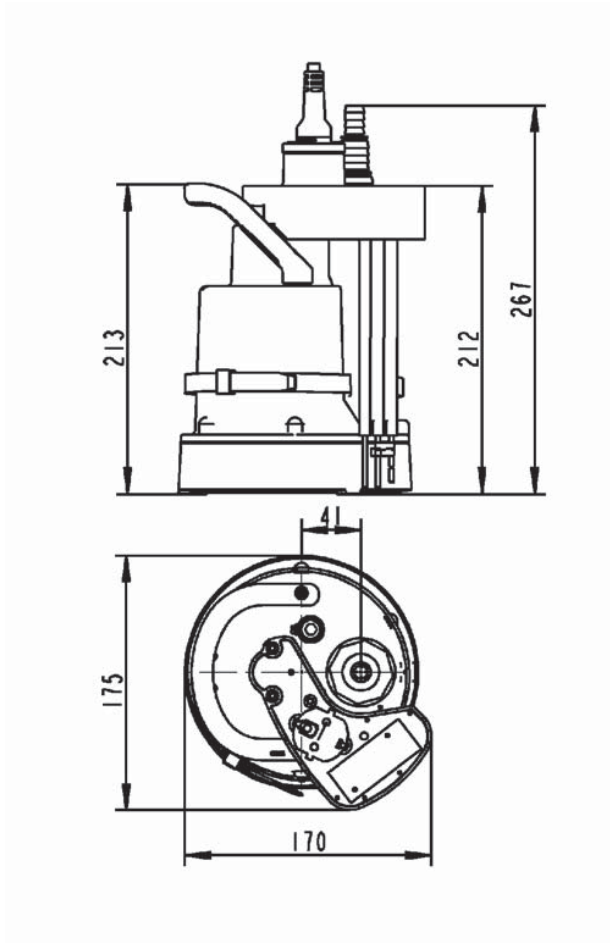
Размеры



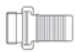
JUNG PUMPEN SIMER

НАСОС ДЛЯ СБОРА ВОДЫ С ПОВЕРХНОСТИ

Основные размеры с датчиком уровня воды



МЕХАНИЧЕСКИЕ ПРИНАДЛЕЖНОСТИ

			Арт. №
	① Обратный клапан 1 1/4" (DN 32),	для мобильного режима работы 90x90 (HxB)	JP48845
	② Быстроразъемная муфта Быстроразъемная муфта	1 1/4" (DN 32), латунь, для мобильного режима работы	JP00327

ЭЛЕКТРИЧЕСКИЕ ПРИНАДЛЕЖНОСТИ

			Арт. №
	а) Датчик уровня воды	Simer Level Control (вкл. 7 mm / выкл. 2 mm)	JP46884